

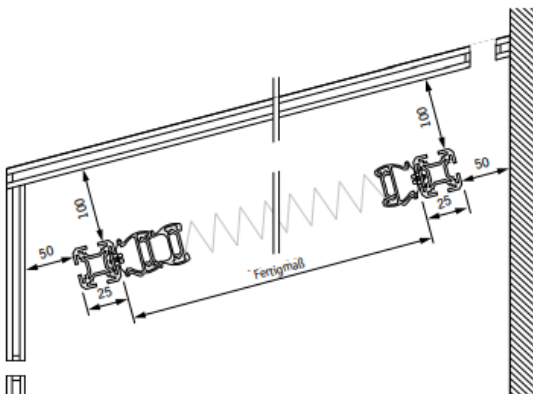
Plissee für Wintergarten - Anleitung zum Messen und Bestellen

AUSMESSUNG



Hinweis!

Allgemeine Hinweise



Bitte Lüftungsschlitze oben und unten berücksichtigen.

Be- und Entlüftung

Plissee in Wintergärten sind ein idealer, funktionsgerechter Sonnenschutz. Voraussetzung dafür ist eine ausreichende Be- und Entlüftung sowie Luftzirkulation. Bei unzureichender Be- und Entlüftung des Wintergartens kann es zu Kondenswasserbildung kommen. Für Stoffbeschädigungen durch herabtropfendes Kondenswasser sowie scharfe Glasreinigungsmittel, die direkt oder indirekt mit dem Stoff in Verbindung kommen, können wir keine Gewährleistung übernehmen. Ebenso nicht für Insektenexkremente, die zur Stoffbeschädigung führen.

Montageabstand

Zwischen Plissee und Verglasung sollte mindestens ein Abstand von 100 mm sein, zwischen Montageprofil und Wand oben und unten mindestens 50 mm, um eine ausreichende Luftzirkulation zu ermöglichen.

Das abgebildete Profil ist nicht mit Plissee geliefert.

1) Breite

Wir messen die Breite nach Art der Befestigung:

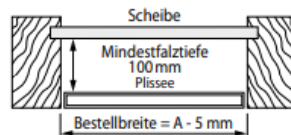
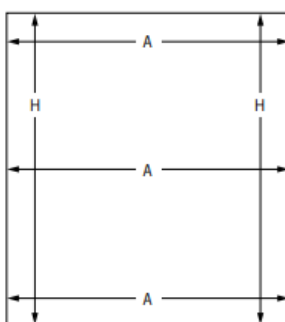
A) Montage zwischen den Sparren - Befestigung CA (Montage zwischen Glasfalz)


B) Montage unter den Sparren - Befestigung CB (Montage am Fensterrahmen, Fensterflügel mit Wandwinkel)

A) Montage zwischen den Sparren - Befestigung CA (Montage zwischen Glasfalz)

Sie messen die Breite des Plissees an mehreren Stellen. Zum Bestellen **-5 mm** vom kleinsten Messwert abziehen.

Montage zwischen den Sparren - CA Befestigung (Montage im Glasfalz)



 Messen Sie wegen eventueller Maßtoleranzen des Fensters das Maß B (Breite) an mehreren Punkten. Verwenden Sie die kleinstgemessene Breite.

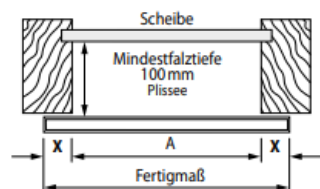
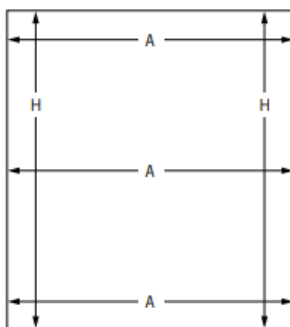
In der Länge (Maß H) berücksichtigen Sie bitte die Lüftungsschlitze oben und unten sowie die Stärke des Montageprofils.

Bestellbreite = A abzgl. 5 mm
Bestellhöhe = H abzgl. Lüftungsschlitze und Montageprofile

B) Montage unter den Sparren - Befestigung CB (Montage am Fensterrahmen, Fensterflügel mit Wandwinkel)

Sie messen die Breite des Plissees inklusive der gewählten Überlappung.

Montage unter den Sparren - CB Befestigung (Montage auf dem Fensterflügel mit Wandwinkel)



X = gewünschter Überstand

Hinweise für Winkelmontage

- Maße = Oberkante Profil
- Deckenträger und Winkel benötigen zusammen weitere 4,5 mm.



Messen Sie wegen eventueller Maßtoleranzen des Fensters das Maß B (Breite) an mehreren Punkten. Verwenden Sie die kleinste gemessene Breite.

In der Länge (Maß H) berücksichtigen Sie bitte die Lüftungsschlitze oben und unten sowie die Stärke des Montageprofils..

Bestellbreite = Fertigmaß
= A zuzüglich des gewünschten Überstands (X)

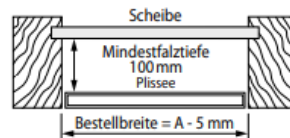
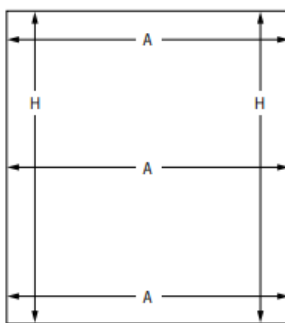
Bestellhöhe = Fertigmaß = H abzgl. Lüftungsschlitze und Montageprofile, wo sie verwendet wird

2) Höhe

A) Montage zwischen den Sparren - Befestigung CA (Montage zwischen Glasfalz)

Die Höhe des Plissees messen Sie in gleicher Tiefe der Glasleisten wie die Breite, abzüglich der Lüftungsschlitze.

Montage zwischen den Sparren - CA Befestigung (Montage im Glasfalz)



⚠ Messen Sie wegen eventueller Maßtoleranzen des Fensters das Maß B (Breite) an mehreren Punkten. Verwenden Sie die kleinstgemessene Breite.

In der Länge (Maß H) berücksichtigen Sie bitte die Lüftungsschlitze oben und unten sowie die Stärke des Montageprofils.

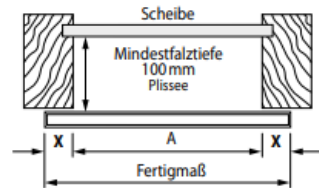
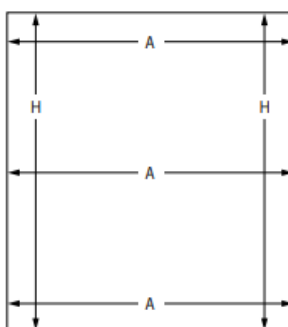
Bestellbreite = A abzgl. 5 mm
Bestellhöhe = H abzgl. Lüftungsschlitze und Montageprofile

TIP! Die Höhe ist inklusive das Profil

B) Montage unter den Sparren - Befestigung CB (Montage am Fensterrahmen, Fensterflügel mit Wandwinkel)

Höhe der Plissee messen Sie auf die gleiche Weise wie die Breite, einschließlich der gewählten Überlappung.

Montage unter den Sparren - CB Befestigung (Montage auf dem Fensterflügel mit Wandwinkel)



X = gewünschter Überstand

Hinweise für Winkelmontage

- Maße = Oberkante Profil
- Deckenträger und Winkel benötigen zusammen weitere 4,5 mm.

⚠ Messen Sie wegen eventueller Maßtoleranzen des Fensters das Maß B (Breite) an mehreren Punkten. Verwenden Sie die kleinste gemessene Breite.

In der Länge (Maß H) berücksichtigen Sie bitte die Lüftungsschlitze oben und unten sowie die Stärke des Montageprofils..

Bestellbreite = Fertigmaß
 = A zuzüglich des gewünschten Überstands (X)
Bestellhöhe = Fertigmaß = H abzgl. Lüftungsschlitze und Montageprofile, wo sie verwendet wird

TIP! Höhe ist inklusive das Profil.

Haben Sie schon ausgemessen?

Sie füllen einige einfache Schritte aus und können Ihre Bestellung senden.

1. PRODUKTABMESSUNGEN

1. GEBEN SIE ALLE MASSE AN

Breite

ab 200 bis 1500 mm

Höhe

ab 300 bis 4000 mm

Geben Sie die von Ihnen gemessenen Abmessungen in die Felder Breite und Höhe in mm ein.

Beachten Sie die Limitbeschränkungen!

Die minimal herstellbare Breite des Plissees ist 200 mm und der Höhe ist 300 mm. Die Breite darf nicht größer als 1500 mm und Höhe als 4000 mm sein.

2. PRODUKTFARBE



Wählen Sie die Farbe der Stoffe und Profile aus den Farbfeldern aus. Sie müssen sich um nichts anderes kümmern, alle anderen Komponenten sind auf das obere Profil ausgerichtet.

TIP! Der wichtigste numerische Wert des Stoffes ist % Lichtdurchlässigkeit. Dies zeigt Ihnen, wie viel Licht durch den Stoff fällt und wie es durch und aus dem Innenraum sichtbar ist. Mehr über die einzelnen Stoffarten und den Unterschied in der Durchlässigkeit erfahren Sie in unserem [Blogartikel](#).

3. SPEZIFIKATIONEN

4. WÄHLEN SIE DIE BEDIENUNG DES PLISSEES

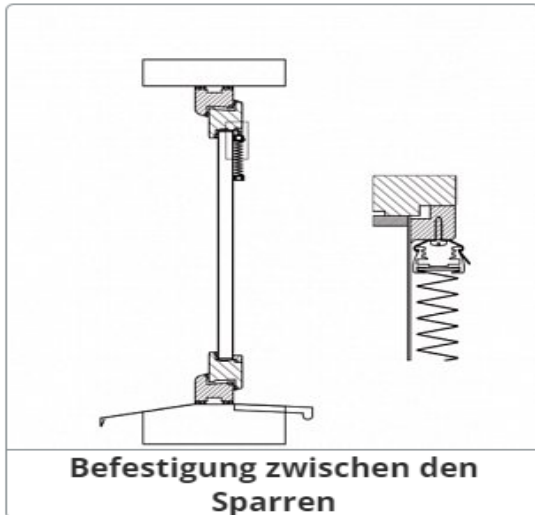


Als nächstes wählen Sie die Plissee-Bedienung. Wählen Sie die Bedienung mit dem Handgriff aus, wenn die Fenster in Reichweite sind. Bei schlechterer Zugänglichkeit wählen Sie einen Bedienstab mit Gelenk, entsprechend der Fensterhöhe aus.

HANDGRIFF - Herunter und Herausziehen des Plissees durch Ziehung des unteren Profils.

BEDIENSTAB MIT GELENK- Bedienstab wählen Sie entsprechend der Höhe der Fenster aus, falls die Zugänglichkeit nicht gut ist. Bedienstab mit einer Länge von 1 m, 1,5 m, 2 m oder 2,5 m.

5. WÄHLEN SIE DIE ART DER BEFESTIGUNG



Wählen Sie im letzten Schritt der Bestellung die Art der Befestigung aus.

BEFESTIGUNG ZWISCHEN DEN SPARREN - Befestigung CA (Montage im Glasfalz)

BEFESTIGUNG UNTER DEN SPARREN - Befestigung CB (Montage am Fensterflügel)

Haben Sie schon alles Ausgefüllt?

Dann legen Sie das Plissee einfach in den Warenkorb ein und senden die Bestellung ab.

Wenn Sie Hilfe bei Ihrer Bestellung benötigen oder Fragen haben, zögern Sie nicht, uns unter

info@elabona.de oder Tel. +49 1573 5990642 zu kontaktieren.

www.elabona.de