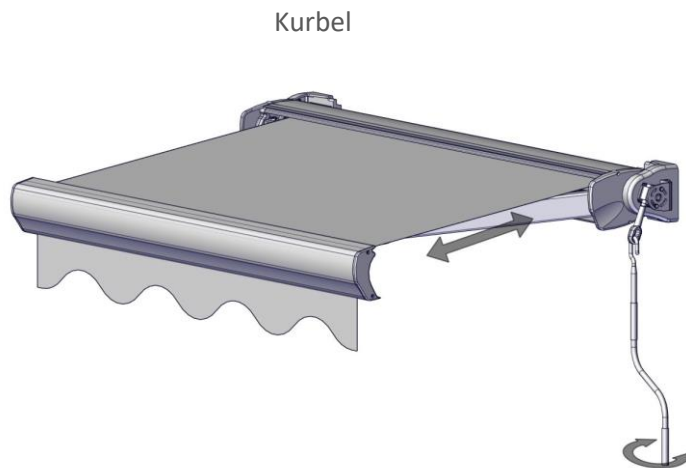


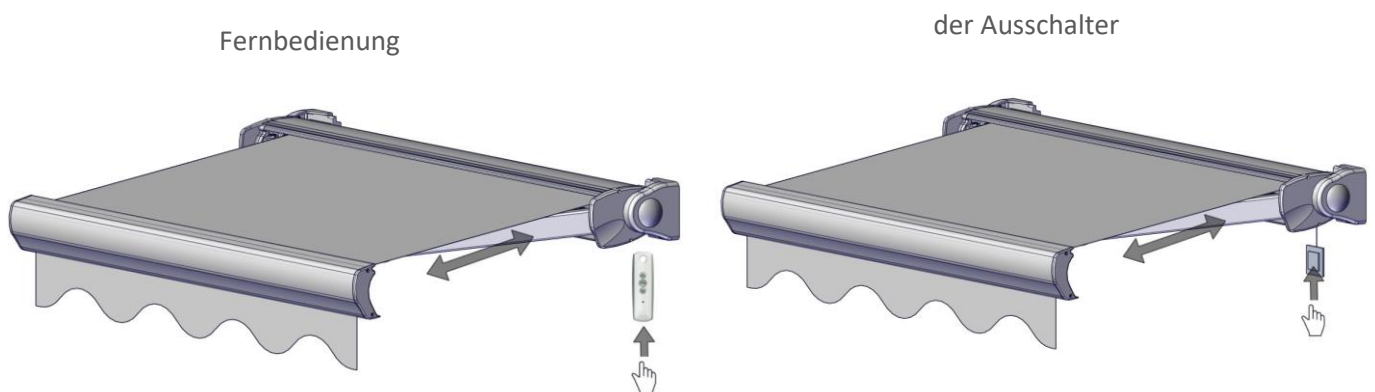
MARKISEN

1. BEDIENUNG

Manuell



Elektrischer antrieb



BEDIENUNG MITTELS KURBEL:

Durch Rechts- / Linksdrehung der Kurbel fahren Sie die Markise aus (in die aufgespannte Position) oder ein. Bei Antrieben mit Nothandbedienung NHK ist darauf zu achten, dass sich die Markise bei Handhabung der Kurbel (z. B. bei einem Stromausfall) lediglich im Bereich der Endpositionen bewegt. Das Übersteuern dieser Positionen könnte die mechanische Beschädigung der Markise zur Folge haben. Bei Verwendung der Notkurbel ist darauf zu achten, dass die Markise noch vor den Endpositionen zum Stehen kommt.

BEDIENUNG MITTELS ELEKTROMOTOR:

Der Motor ist mit einem Wärmeschutzschalter ausgerüstet, der den Motor gegen übermäßige Erwärmung und nachfolgende Beschädigung schützt, indem er den Motor nach einer gewissen Zeit des ununterbrochenen Betriebs abschaltet. Nach einer kurzen Zeit der Abkühlung ist der Motor wieder einsatzbereit. Nach erneutem Einschalten begibt sich die Markise selbsttätig in die eingestellte Endposition. Die Nothandkurbel darf lediglich von einer diesbezüglich belehrten Person bedient werden. Die Elektroinstallation, die Montage und Wartung sind von qualifizierten Personen auszuführen, die zu diesen Arbeiten berechtigt und befähigt sind.

2. WARTUNG

Verunreinigungen sind durch sanftes Bürsten oder Absaugen des Materials zu entfernen.

Das Material mit einer Seifenwasserlösung reinigen (max. Temperatur der Lösung 30°C).

Den Stoff mit sauberem Wasser gründlich abspülen.

Vor dem Einfahren der Markise gründlich trocknen lassen.

Öl- oder andere Fettflecken werden vom Rand zur Mitte mit Waschbenzin entfernt.

Jährlich, am besten vor dem Anfang der Saison, die Gleitteile (die Gelenkverbindungen in der Kassette, bei Gelenkarme und in dem Ausfallprofil) mit dem Spray-Schmiermittel auf der Teflonbasis schmieren.

3. SICHERHEITSHINWEISE

- Der Bezug ist auf die Welle stets von oben aufzurollen. Bei Verletzung dieses Grundsatzes ist das Reißen des Bezuges an den Konsolen und an der Stütze der Walze die Folge.
- Bei Regen, Gewitter und Wind ist die Markise sofort einzufahren. Es ist untersagt, die Markise bei Schnee und bei Absinken der Temperatur unter den Gefrierpunkt zu benutzen. Eine übermäßige Belastung infolge dieser Faktoren kann die Beschädigung des Produktes verursachen.
- Beim Ausfahren der Markise mittels der Kurbel empfehlen wir, den Stoff in die Endposition zu bringen und dann durch Zurückdrehen zu spannen (bei der Version mit Elektroantrieb erfolgt das Spannen der Markise automatisch).
- Beim Streichen und bei Reparaturen der Fassade ist die Markise zu demontieren.
- Es ist verboten, die Konstruktion anderweitig zu belasten.
- Gehen Sie mit der Markise, insbesondere bei der Reinigung, schonend um.
- Achtung! Die Schenkel der Markise sind gespannt und können bei unvorsichtigem Umgang einen Unfall verursachen.

BEI PRODUKTEN MIT MOTORANTRIEB:

- Für das Einstellen der elektrischen Bedienung des Produktes richten Sie sich nach der mitgelieferten Anleitung.
- Erlauben Sie den Kindern nicht, mit der Bedienungseinrichtung zu spielen. Halten Sie die Fernbedienung außer Reichweite der Kinder.
- Überprüfen Sie die Installation zur Feststellung einer eventuellen Abnutzung oder einer Beschädigung der Zuleitungen.
- Zur Kontrolle oder Wartung der elektrischen Teile ist das Produkt in zuverlässiger Weise von der Stromzufuhr zu trennen.

ACHTUNG:

Die Elektroinstallation, die Montage und Wartung sind von qualifizierten Personen auszuführen, die zu diesen Arbeiten berechtigt und befähigt sind.

Tritt ein Mangel oder eine mechanische Beschädigung des Produktes in Erscheinung, verhindern Sie seine weitere Benutzung.

ANMERKUNGEN:

- Ist das Produkt funktionsuntüchtig, setzen Sie sich mit Ihrem Verkäufer, ggf. mit der Montagefirma in Verbindung, die die Montage durchgeführt hat.
- Die Abbildung des Produktes muss nicht in allen Details der Realität entsprechen. Der Hersteller behält sich das Recht auf Änderungen vor.
- Nach Ablauf der Lebensdauer des Produktes entsorgen Sie es nicht als Hausmüll. Bei diesem Produkt können die verwendeten Materialien separiert und im Einklang mit den gültigen Vorschriften über Abfälle und über den Umweltschutz entsorgt werden. Informationen zu den Müllsammelstellen erhalten Sie beim zuständigen Gemeinde- bzw. Stadtamt.