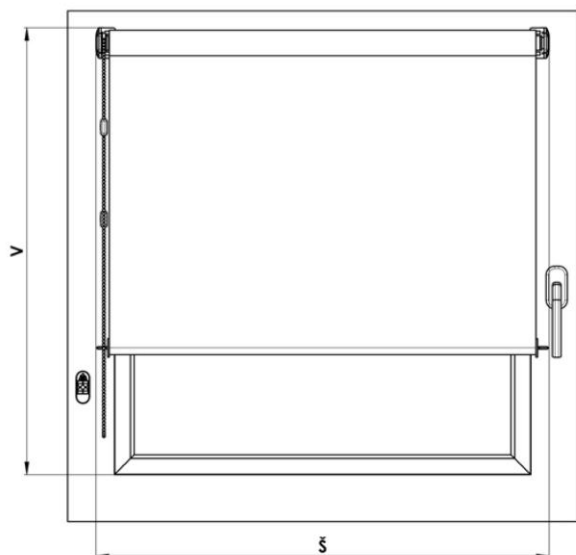


INNENROLLO NEMO



1. MONTAGE AUF DEN FENSTERFLÜGEL:

Bestellmaße (Maße des fertigen Rollos):

Breite des Rollos X = tatsächliche Breite samt des Bedienmechanismus und Seitenträger des Rollos, und die geblendete Fläche (Breite des Stoffes) ist um 32 mm kleiner, als die tatsächliche Breite des Rollos.

Höhe des Rollos Y = Gesamthöhe samt Seitenträger des Rollos.

HILFSMITTEL FÜR DIE MONTAGE:

- Bohrmaschine, Bohrer
- Bandmaß
- Bit PZ2
- Bleistift, Messer, Schere

	Für die Montage der Seitenplatte R+L	Für die Befestigung der Oberschiene	zur Befestigung des Kettenbegrenzers
Schraube	3x12	3x20	3,9x16
Bohrer Ø	2 mm	---	3 mm

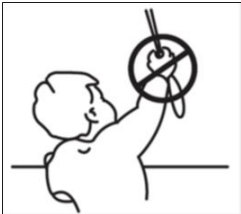
MONTAGE:

- das Rollo ist zu prüfen, ob die Maße der gewünschten Breite entsprechen,
- die Stellen zur Befestigung der Seitenplastikteile des Rollos sind zu markieren, und die Bohrlöcher sind mit einem kleinerem Bohrer vorzubohren (zwei Ankerplätze pro Teil), das Rollo muss in horizontaler Position montiert werden,
- die Seitenträger sind mit den mitgelieferten Schrauben aufzuschrauben,
- die Welle des Rollos auf der gegenüberliegenden Seite zu der Bedienungsseite soll in den Teil mit Zapfenkreuz eingeschoben werden, dieser Teil ist schon in dem Seitenträger eingelegt,
- auf die Bedienungsseite ist die Komponente mit Zapfenkreuz aufzusetzen, und der ganze Abschnitt ist in die Falzen des Seitenträgers des Rollos einzuschieben,
- auf diese Art eingesetzte Welle ist mit den Endkappen gegen Ausfallen zu sichern,
- mit dem anderen Kettenverbinder ist die untere Endlage einzustellen,
- die Funktionsfähigkeit des Rollos und Tätigkeit der Bremse prüfen.

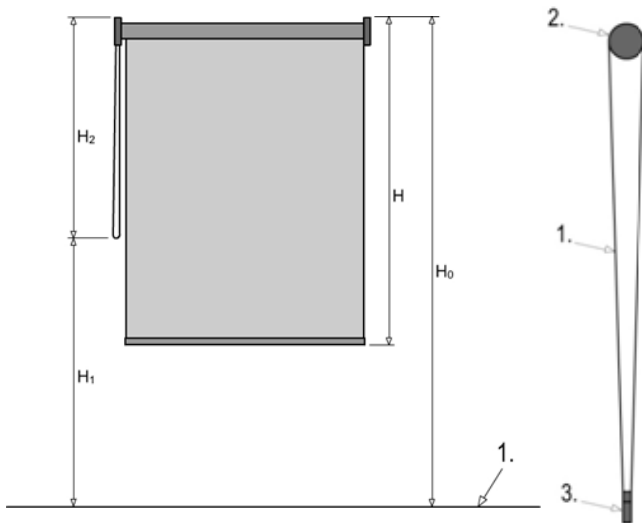
Das Rollo kann auch mit Tag/Nacht-Stoff montiert werden. Vor der Befestigung der Welle in die Seitenträger sind auch das Ende des Stoffes und die Schiene in die vorbereiteten Löcher in diesen Trägern zu befestigen.

Das Rollo kann auch an spezielle Träger montiert werden, ohne dass man in den Fensterflügel einschrauben muss. Die Seitenträger werden von der Seite in die speziellen Träger gelegt und diese werden dann an dem oberen Teil des Fensterflügels befestigt.

VORSICHT!!!



Gemäß der Norm EN 13120:2014 muss die Jalousie in Übereinstimmung mit folgenden



Instruktionen installiert werden:

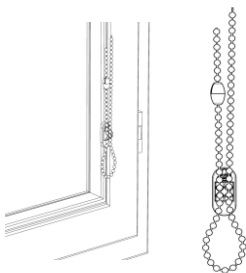
Kette:

Im Falle der Verwendung des sich lösenden Verbindungsstücks:

Die Länge der Kette muss auf folgende Art und Weise begrenzt werden:

- 1) Sofern die Montagehöhe (H0) nicht spezifiziert ist, dann wird die Länge der Kette (H2) weniger oder gleich 2/3 der Höhe der Jalousie sein (siehe Bild 1): $H_2 \leq 2/3 H$.
- 2) Ist die Montagehöhe (H0) angegeben, dann wird der Abstand zwischen dem Fußboden und dem unteren Ende des Ziehseils (H1) mindestens 0,6 m betragen: $H_1 > 0,6 \text{ m}$.

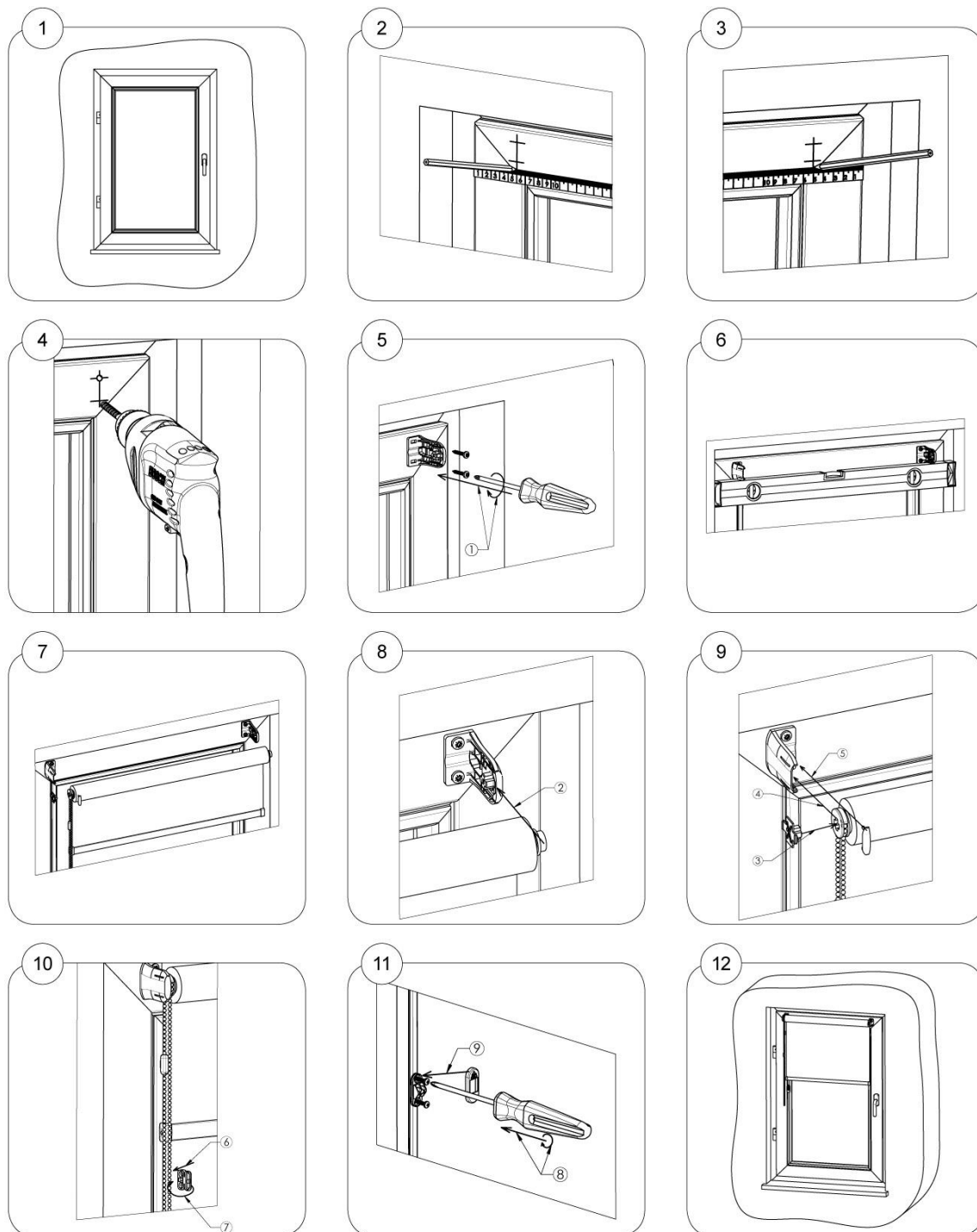
Die gefährliche Schleife wird im Laufe der allmählichen Wirkung einer Belastung von 6 kg oder spätestens innerhalb von 5 Sekunden nach Beginn der Wirkung gelöst werden.



AUF JEDES KETTENENDE EINE HÄLFTE DES VERBINDUNGSSTÜCKS AUFSETZEN UND ANSCHLIESSEND DAS VERBINDUNGSSTÜCK VERBINDEN.

MONTAGE ZUR VERANSCHAULICHUNG:

a) Montage an die Seitenträger



b) Montage mittels Hänger

