

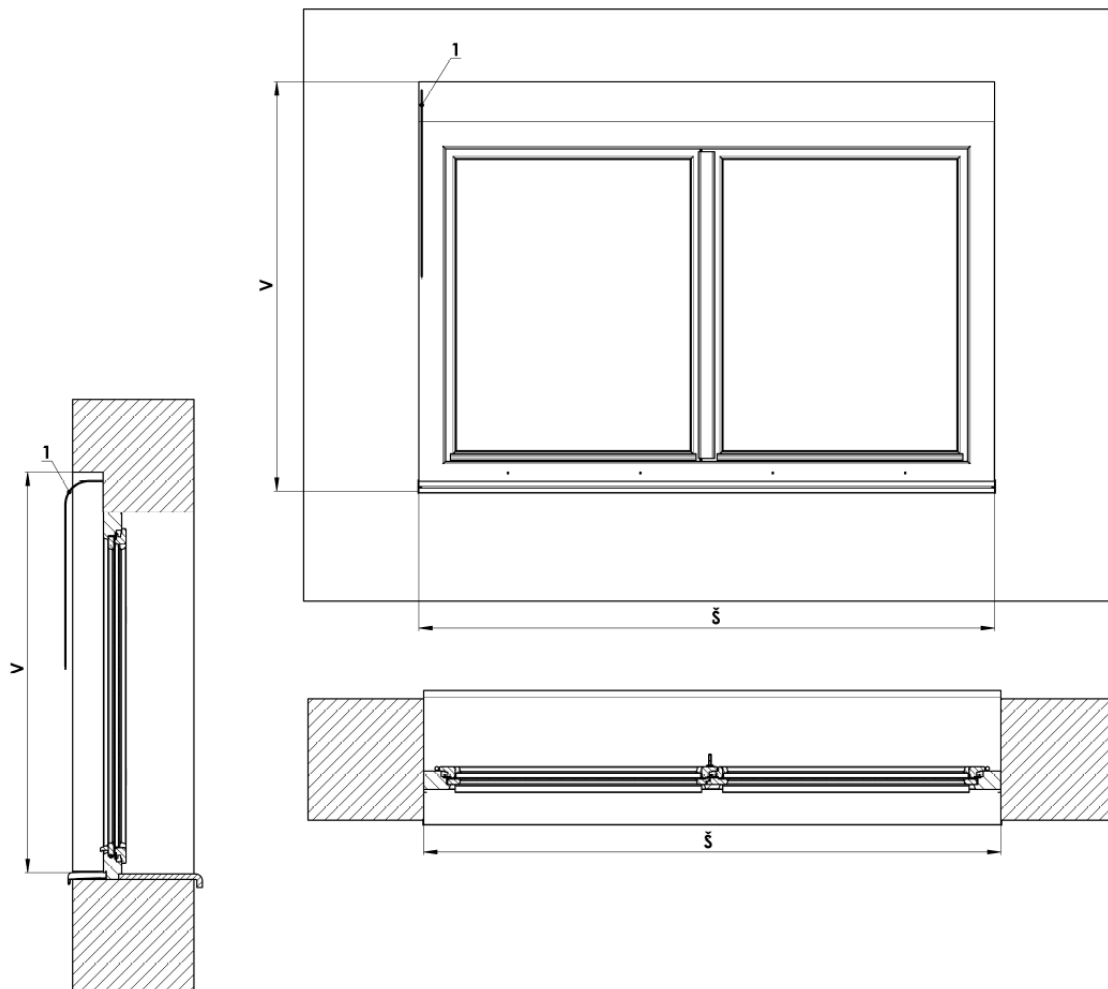
SELBSTTRAGENDE JALOUSIE VIVA (ZUSAMMENGELEGTE FÜHRUNGSLEISTEN)

1. AUSMESSUNG

Ausgemessen wird die Breite (B) und Höhe (H) der Öffnung.

Die Breite der Jalousie wird an drei Stellen ausgemessen, oben, in der Mitte und unten.

Für die Herstellung und Bestellung der Jalousie geben wir das kleinste gemessene Maß an.



Ausmessung des schrägen Schnitts

- Führungsleiste, gebohrt für den Anschlag 5°
- Führungsleiste, gebohrt für den Rahmen 5°

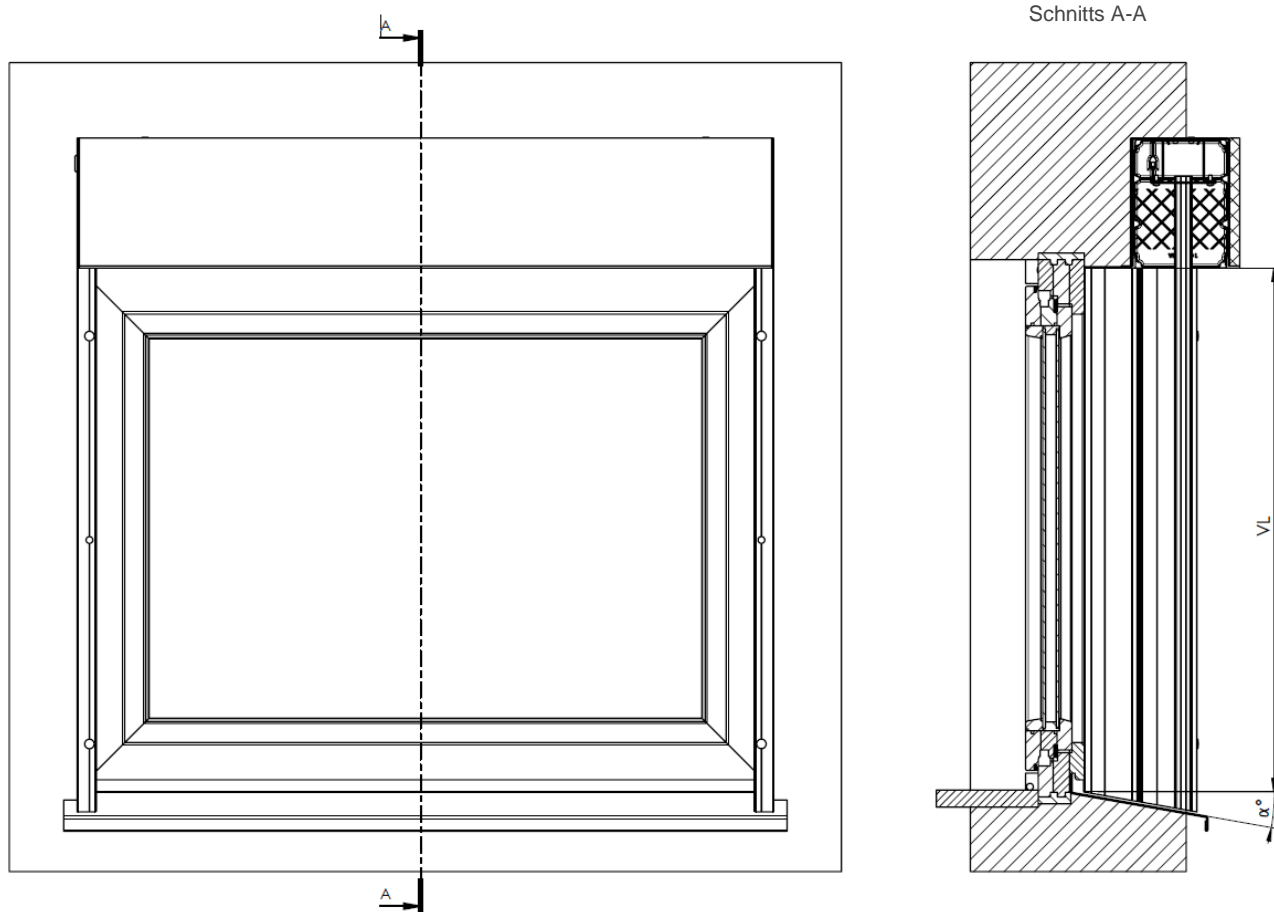


Bild: Vorderansicht und Schnitt durch die Jalousie mit dem Fensterrahmen

An den vorbereiteten Fensterrahmen das erste Erweiterungsprofil aus der Gruppe der zusammengelegten Führungsleisten (Bild 1) anlegen und anschließend die Ebenheit mit einer Libelle kontrollieren (Bild 2). Bei der Montage ohne die Unterlegleisten ist der Montagevorgang genauso wie mit den Unterlegleisten.

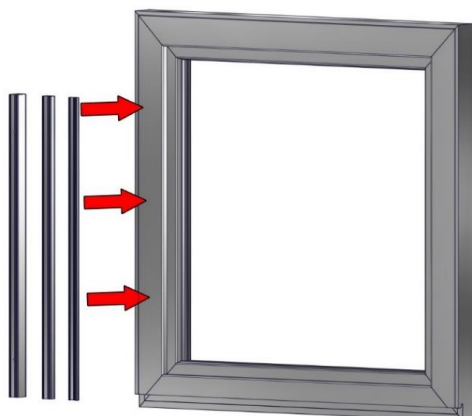


Bild 1

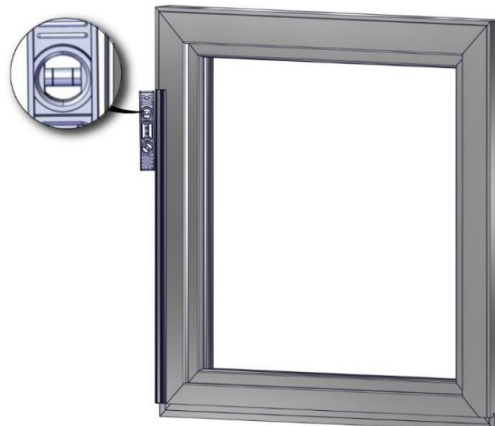


Bild 2

Gemäß der gewählten Größe (10 mm; 20 mm; 40 mm) das erste Erweiterungsprofil auf den Fensterrahmen aufschrauben (Bild 3). Den gleichen Vorgang an der anderen Seite wiederholen.

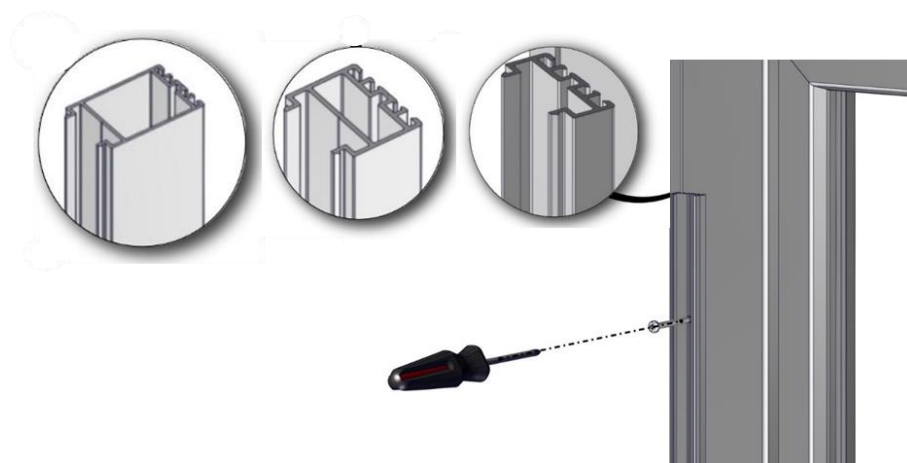


Bild 3

Die Profile Schritt für Schritt mithilfe von federnden Schnäbeln verbinden, die in die benachbarten Öffnungen in dem nächsten Profil hineinpassen, und durchschrauben (Bild 4 und Bild 4.1). Für einen leichteren Zusammenbau einen Gummihammer verwenden und durch Klopfen die Profile in ihrer Gesamtlänge verbinden.

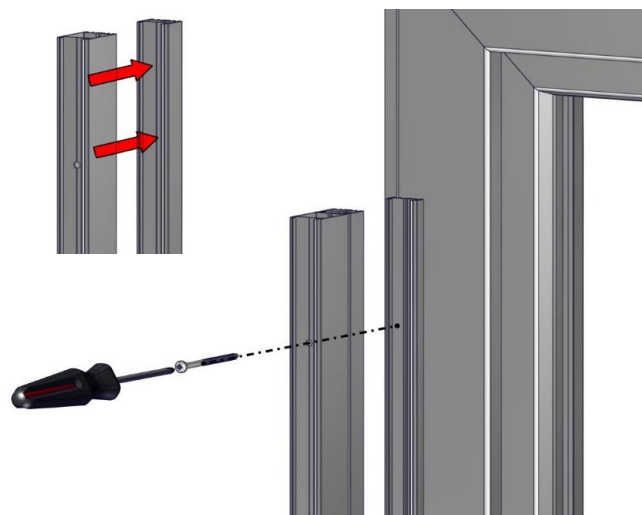


Bild 4

Die ganze Box mitsamt dem Paket auf den bestimmten Typ der zusammengelegten Führungsleisten (Bild 5) legen und anschließend anschrauben (Bild 6). Den gesamten Vorgang an der anderen Seite wiederholen.

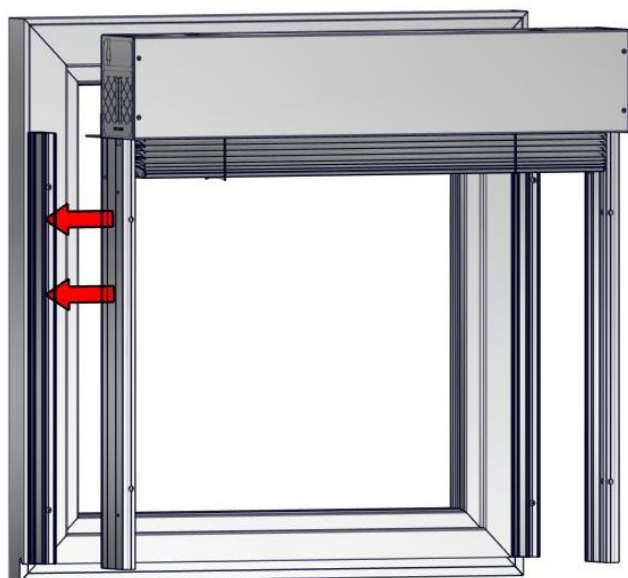


Bild 5

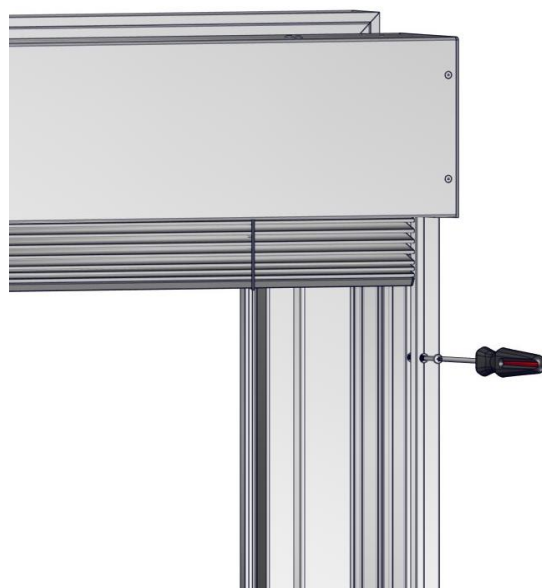


Bild 6

In die Längstasche der Unterputzleiste eine Kunststoff-Führungseinlage (Bild 7) eindrücken und anschließend in den unteren Teil der Einlage einen Kunststoffanschlag einlegen und mithilfe einer Schraube in die Rippe der Unterputzleiste anschrauben (Bild 8).

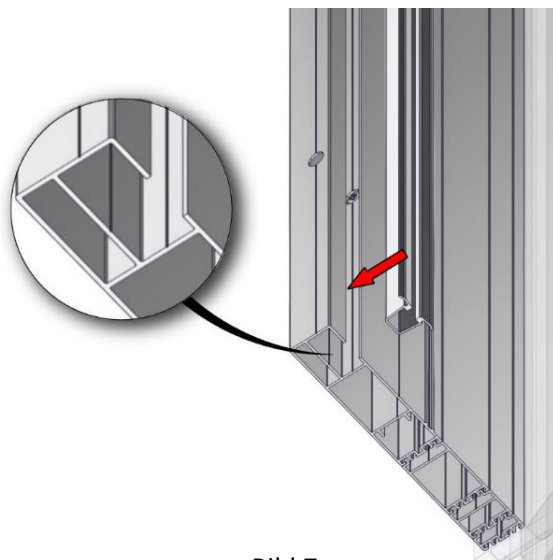


Bild 7



Bild 8